

МЯСОРУБКИ

МЭП-300, МЭП-300Н, МЭП-300Н-01

- В комплектацию ножей входит нож подрезной, двусторонний нож с крупной решеткой, двусторонний нож с мелкой решеткой
- привод позволяет осуществлять реверс для легкого извлечения низкосортного мяса без разбора решеточно-ножевого узла
- регулируемые по высоте ножки

ОСОБЕННОСТИ МЭП-300Н, МЭП-300Н-01

- увеличенная высота борта лотка до 40 мм
- облегченная рама
- червячный мотор-редуктор, обладающий следующими характеристиками:
 - 1) передача высокого крутящего момента на шнек
 - 2) низкий уровень шума и надежная работа
 - 3) применение при изготовлении червячного колеса специального износостойкого сплава (высокооловянистая бронза) и выполнение химико-термической обработки червяка с обеспечением высокой поверхностной твердости увеличивают ресурс работы изделия
 - 4) малые габариты



МЭП-300

Параметры	МЭП-300	МЭП-300Н	МЭП-300Н-01
Код изделия	710000008927	710000008950	710000019457
Номинальная потребляемая мощность, кВт	1,9	1,1	1,1
Номинальное напряжение, В	400	400	400
Наружный диаметр решеток, мм	82	82	82
Производительность, кг/ч	300	300	300
Диаметр загрузочной горловины, мм	65x48	65x48	72x63
Габаритные размеры, мм	690x420x472(580)	570x528,5x428	570x531,5x428
Масса, кг	51,5	50,7	46,9
Материал корпуса мясорубки, шнека, гайки зажимной.	нерж. сталь AISI304	нерж. сталь AISI304	алюминий
Материал лотка и облицовки	нерж. сталь AISI304	нерж. сталь AISI304	нерж. сталь AISI304

МЯСОРУБКИ

МЭП-300, МЭП-300Н, МЭП-300Н-01



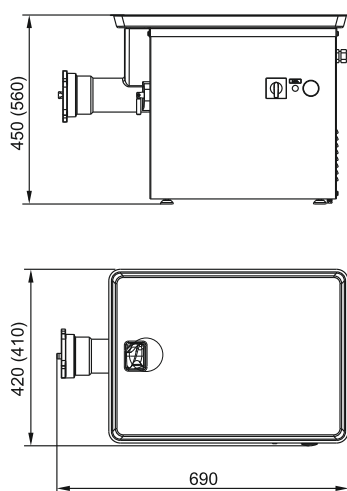
МЭП-300Н



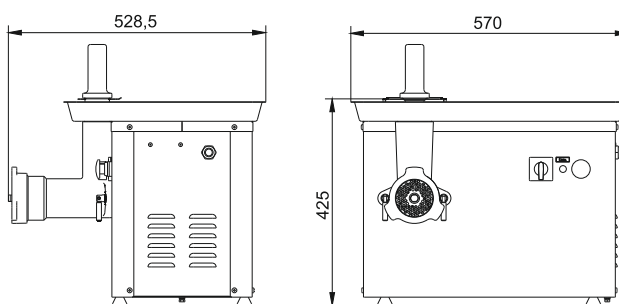
МЭП-300Н-01



МЭП-300



МЭП-300Н



МЭП-300Н-01

